

R2L2

THORN

92919278 RX 36L50 740 WS BS 3550 SP CL2 DS8 ->

ISO 9223 C5	IP66	IK09						Ta25
----------------	------	------	--	--	--	--	--	------

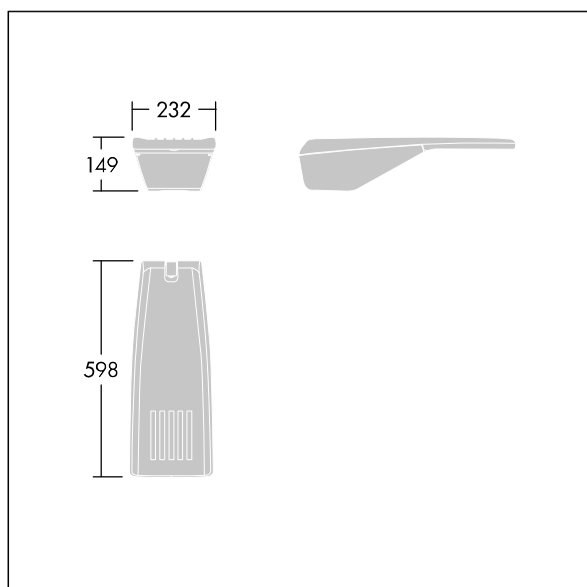
R2L2

Lanterne d'éclairage routier LED extra petit avec 36 LED alimentées en 500mA avec optique Rue large. Driver Programmable. Classe électrique II, IP66, IK09. Corps : aluminium (EN AC-44300) fonderie, thermopoudré texturé gris clair 150 sablé. Fermeture : trempé plat verre. Visserie : Acier inox, traitement Ecolubric®. Montage top (Ø 60/76 mm, incliné 0°/5°/10°) ou montage latéral (Ø 34/42/49/60 mm, incliné 0°/-5°/-10°/-15°). Pré-réglé pour montage top à 5° Equipé d'un circuit de réduction de puissance 50 %, qui entre en vigueur 3h avant et 5h après un minuit calculé. Peut être désactivé à l'installation par un interrupteur interne facilement accessible. Dispositif de protection contre la surtension 10 kV. Pré-câblé avec 8 m de câble. Livré avec LED 4 000 K.

Dimensions : 598 x 232 x 149 mm
Puissance du luminaire: 55 W
Flux lumineux du luminaire: 8308 lm
Efficacité lumineuse du luminaire: 151 lm/W
Poids : 9,24 kg
Scx: 0.05 m²



TLG_R2L2_F_XS_MTP_PDBGY.jpg



TLG_R2L2_M_LDXS.wmf

Ce produit contient une source lumineuse de classe d'efficacité énergétique E.

Toutes les valeurs marquées d'un * sont des valeurs nominales. Thorn utilise des composants testés et éprouvés, en provenance des meilleurs fournisseurs. Dans certains cas isolés, il se peut qu'il y ait des pannes de nature technologique au niveau des LED individuels, pendant le cycle de vie nominal du produit. Les normes internationales fixent la tolérance du flux initial et de la charge associée à $\pm 10\%$. Sauf indication contraire, les valeurs sont applicables pour une température ambiante de 25 °C.

Les produits de Thorn Lighting sont perfectionnés en permanence. Nous nous réservons le droit d'apporter des modifications à nos produits sans autres publications.
© Thorn Lighting

R2L2

92919278 RX 36L50 740 WS BS 3550 SP CL2 DS8 ->

THORN